

EASTA

CATALOG 2024 V2





ایستاتوان صنعت

آینده را ایمن کلید بزن **سهامی خاص**

شرکت ایستا توان صنعت با بیش از ۳۰ سال تجربه در تولید و تأمین بیش از ۸۵۰۰ نوع تجهیزات برق صنعتی، به‌عنوان یکی از پیشروان این حوزه شناخته می‌شود. این تجهیزات در تابلوهای برق فشار ضعیف (LV) و فشار متوسط (MV)، توزیع، کنترل، بانک‌های خازنی، سیستم‌های فرمان و همچنین در صنایع مسکونی، صنعتی، ترابری، صنایع مادر و انرژی‌های تجدیدپذیر (حفاظت جریان مستقیم DC) کاربرد دارند. این شرکت تحت لیسانس کمپانی معتبر ETI فعالیت می‌کند.

ایستا توان صنعت نماینده انحصاری فروش و تولید محصولات ETI در خاورمیانه و آسیای میانه است. بخشی از این محصولات به‌صورت آماده وارد شده و بخش دیگری، از جمله کلیدهای مینیاتوری و فیوزهای کاردی، با هدف ارتقای فناوری داخلی و نوآوری، تحت لیسانس و نظارت کامل مهندسين کمپانی مادر تولید می‌شوند. کارخانه تولیدی ایستا توان صنعت در شهرک صنعتی کاوه، شهرستان ساوه واقع شده و با بهره‌گیری از آزمایشگاه‌های کنترل کیفیت الکترونیک، ماشین‌آلات پیشرفته تمام‌اتوماتیک و نیمه‌اتوماتیک و همکاری بیش از ۱۰۰ نفر پرسنل مجرب، با ظرفیت کامل فعالیت می‌کند.

با تکیه بر دانش فنی سی‌ساله و همکاری نزدیک با شریک اروپایی خود، واحد تحقیق و توسعه این شرکت طی پنج سال فعالیت مستمر موفق به بومی‌سازی برخی محصولات استراتژیک شده است. این واحد، با تمرکز بر مهندسی معکوس و استفاده از فناوری‌های روز و در راستای توسعه سبد محصولات و افزایش رقابت‌پذیری، برند جدیدی با نام «ایستا» معرفی کرده که شامل طیف گسترده‌ای از تجهیزات برق صنعتی خواهد بود. در این خانواده از محصولات ایستا توان صنعت، محصولاتی نظیر فیوزهای کاردی را به‌صورت کاملاً بومی و مطابق با استانداردهای جهانی تولید می‌شوند.

کاتالوگ پیش رو به معرفی محصولات این برند جدید، «ایستا»، اختصاص دارد که با تکیه بر کیفیت، نوآوری و استانداردهای بین‌المللی طراحی و تولید شده‌اند. هدف ما از ارائه این محصولات، پاسخ به نیازهای متنوع بازار و ارتقای سطح فناوری داخلی در صنعت برق کشور است.



- ❖ بدنه سرامیکی با مقاومت حرارتی بالا
- ❖ تیغه های برنجی با بالاترین درصد مس
- ❖ تیغه ها دارای آبکاری نقره / قلع
- ❖ دارای پلیت آلومینیومی فورج شده
- ❖ ساختار منحصر به فرد المنت با کیفیت بسیار بالا
- ❖ مطابق با استاندارد : IEC 60269-6, UL248-19



فیوز FNA 00C gG

سایز	جریان نامی (A)	کد کالا	U_c (V AC)	قدرت قطع (KA)	g	کتابچه
00C	2	7781201	500	120	125	1
	4	7781202	500	120	125	1
	6	7781203	500	120	125	1
	10	7781204	500	120	125	1
	16	7781205	500	120	125	1
	20	7781206	500	120	125	1
	25	7781207	500	120	125	1
	32	7781208	500	120	125	1
	35	7781209	500	120	125	1
	40	7781210	500	120	125	1
	50	7781211	500	120	125	1
	63	7781212	500	120	125	1
	80	7781213	500	120	125	1
	100	7781214	500	120	125	1
	125	7781215	500	120	125	1
	160	7781216	500	120	125	1

فیوز FNA 00 gG

سایز	جریان نامی (A)	کد کالا	U_c (V AC)	قدرت قطع (KA)	g	کتابچه
00	50	7782211	500	120	173	1
	63	7782212	500	120	173	1
	80	7782213	500	120	173	1
	100	7782214	500	120	173	1
	125	7782215	500	120	173	1
	160	7782216	500	120	173	1

FNA 0 gG فیوز

سایز	جریان نامی (A)	کد کالا	U _c (V AC)	قدرت قطع (KA)	g	کعبه
0	6	7783203	500	120	226	1
	10	7783204	500	120	226	1
	16	7783205	500	120	226	1
	20	7783206	500	120	226	1
	25	7783207	500	120	226	1
	32	7783208	500	120	226	1
	35	7783209	500	120	226	1
	40	7783210	500	120	226	1
	50	7783211	500	120	226	1
	63	7783212	500	120	226	1
	80	7783213	500	120	226	1
	100	7783214	500	120	226	1
	125	7783215	500	120	226	1
	160	7783216	500	120	226	1

FNA 1 gG فیوز

سایز	جریان نامی (A)	کد کالا	U _c (V AC)	قدرت قطع (KA)	g	کعبه
1	63	7784212	500	120	430	1
	80	7784213	500	120	430	1
	100	7784214	500	120	430	1
	125	7784215	500	120	430	1
	160	7784216	500	120	430	1
	200	7784217	500	120	430	1
	224	7784219	500	120	430	1
	250	7784224	500	120	430	1

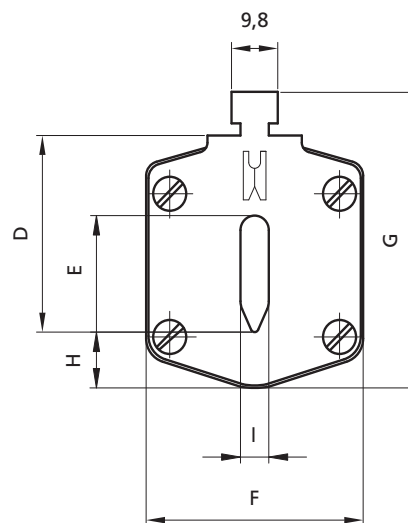
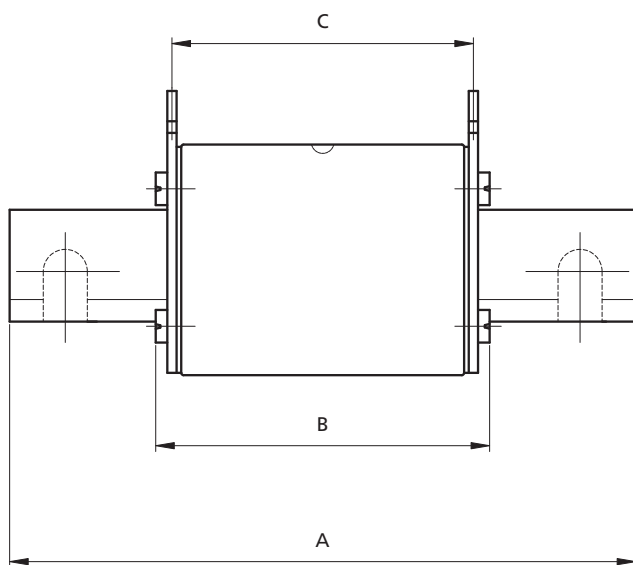
FNA
اطلاعات فنی

NV/NH 00C NV/NH 00 NV/NH 0 NV/NH 1		سایز
NV/NH 00C : 2 - 160A NV/NH 00 : 63 - 160A NV/NH 0 : 6 - 160A NV/NH 1 : 63 - 250	A	محدوده جریان نامی
400, 500, 690	V	ولتاژ نامی AC
gG / gL		کلاس کاری
50, 100, 120	KA	ظرفیت قطع
IEC 60269-1 : 2005/ EN 60269-1 : 1998 + A1 : 2005 IEC 60269-2 : 1986 / EN 60269-2 IEC 60269-2-1		استاندارد

ابعاد و اندازه

ابعاد فیوز FNA

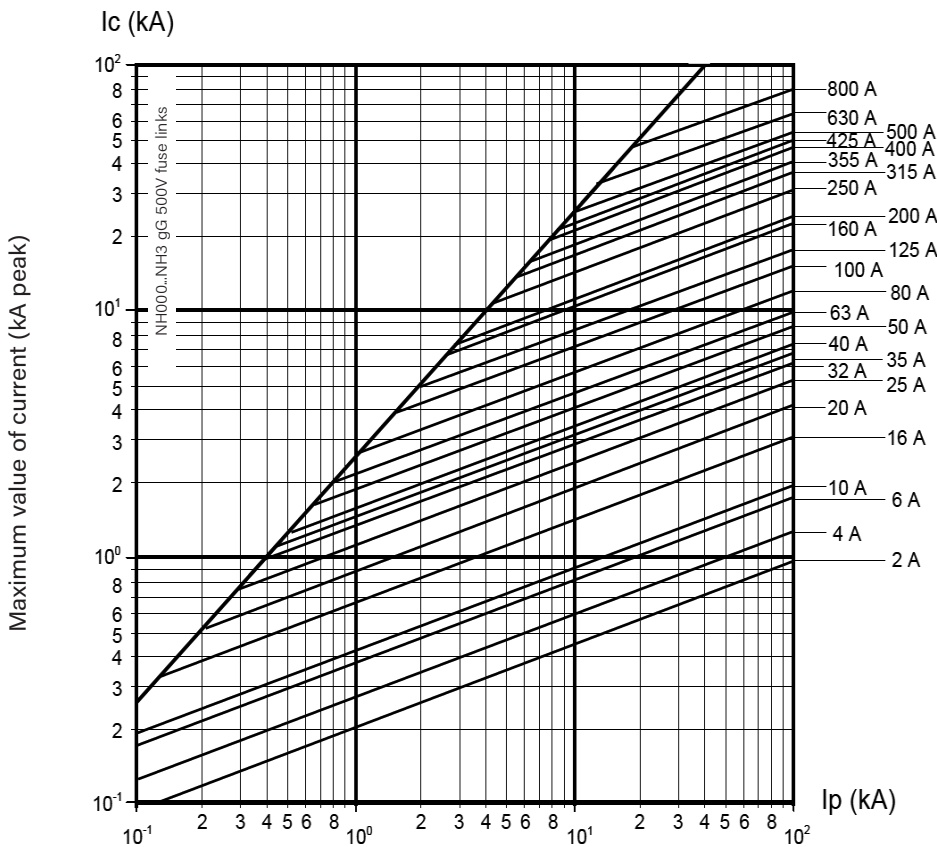
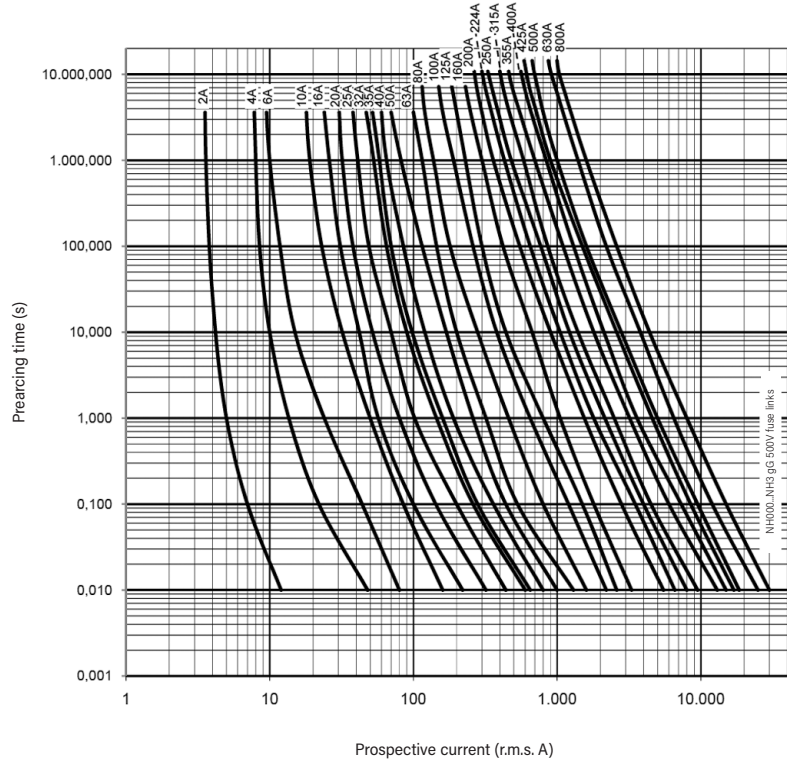
ابعاد									سایز فیوز
I	H	G	F	E	D	C	B	A	
6	7.5	52	21	15	35	47	53	79	NV 00C
6	12	56	28	15	35	47	53	79	NV 00
6	12	56	28	15	35	65	68	125	NV 0
6	14	65	46	20	40	65	72	135	NV 1



مشخصات I²t

2	1,5	2,2	2,8	3,3
4	32	46	59	69
6	103	145	188	218
10	128	197	270	324
16	290	444	607	730
20	605	926	1267	1.524
25	1.160	1.774	2428	2.920
32	2.779	4.100	5467	6.475
35	3.190	4.710	6276	7.433
40	4.594	6.780	9037	10.700
50	5.600	11.075	14.772	17.500
63	5.700	16.600	15.800	22.000
80	9.838	18.600	29.823	39.350
100	20.400	38.600	61.962	81.800
125	40.500	70.900	107.301	136.895
160	78.400	137.000	207.711	265.000
200	98.100	159.600	228.666	282.540
224	138.300	225.000	322.455	398.400
250	169.000	274.700	393.447	486.000
315	236.700	435.300	682.917	890.000
355	290.960	535.100	839.445	1.094.000
400	444.000	816.600	1.281.297	1.670.000
425	589.800	998.400	1.473.145	1.851.960
500	900.000	1.523.400	2.247.948	2.826.000
630	1.600.000	2.707.400	3.993.806	5.020.000
800	2.500.000	4.231.800	6.244.300	7.850.000

نمودار های منحنی قطع و I^2t



- ✓ برای فیوزهای کاردی سایز 00,0,1,2
- ✓ دارای مقاومت حرارتی بالا
- ✓ مطابق با استاندارد IEC 60269-2



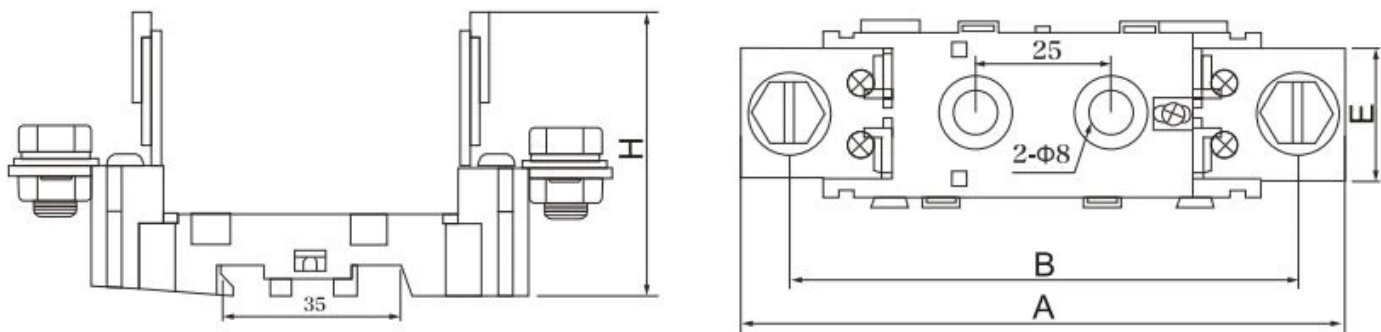
پایه فیوز کاردی HNA

سایز	کد کالا	U _c (V AC)	قدرت قطع (KA)
00	8821006	500	120
	8831006	500	120
0	8822002	500	120
	8832002	500	120
1	8822003	500	120
	8832003	500	120
2	8822004	500	120
	8832004	500	120

اطلاعات فنی

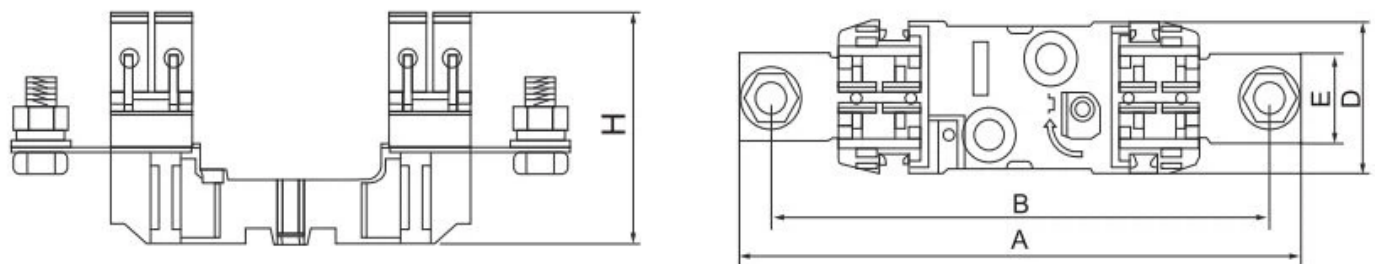
سایز	mm	HNA
ولتاژ نامی	V	690 V
رنج جریان نامی	A	0.5-125 A
حداکثر ظرفیت قطع	KA	100KA
دمای محیط	°C	-25...+55 °C
استاندارد		IEC60269-2

ابعاد و اندازه پایه فیوز کاردی سایز 00



H (mm)	E (mm)	B (mm)	A (mm)	حداکثر جریان نامی (A)	ولتاژ نامی (V)	سایز پایه
57	23	100	119	160	690	00

ابعاد و اندازه پایه فیوز کاردی سایز 1 , 2



H (mm)	E (mm)	D (mm)	B (mm)	A (mm)	حداکثر جریان نامی (A)	ولتاژ نامی (V)	سایز پایه
82	32	58	176	208	250	690	1
89	35	58	192	224	400	690	2

- ✓ ساخته شده از سرامیک با کیفیت
- ✓ رسانایی خوب
- ✓ قابلیت اطمینان بالا
- ✓ مطابق با استاندارد IEC60269



فیوز سیلندری FCA- AC

قدرت قطع (KA)	کد کالا	جریان نامی (A)	سایز
50/100	8620017	0.5	10x38
50/100	8620000	1	
50/100	8620001	2	
50/100	8620003	4	
50/100	8620005	6	
50/100	8620006	8	
50/100	8620007	10	
50/100	8620008	12	
50/100	8620009	16	
50/100	8620011	20	
50/100	8620013	25	
50/100	8620015	32	

فیوز سیلندری FCA- AC

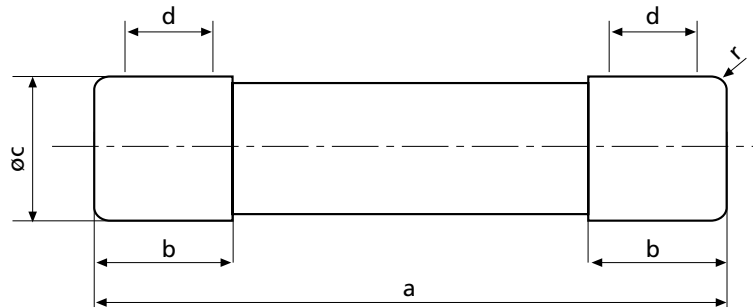
قدرت قطع (KA)	کد کالا	جریان نامی (A)	سایز
50/100	8630019	16	14x51
50/100	8630011	20	
50/100	8630013	25	
50/100	8630015	32	
50/100	8630017	40	
50/100	8630019	50	

فیوز سیلندری FCA- AC

قدرت قطع (KA)	کد کالا	جریان نامی (A)	سایز
50/100	8640017	40	22x58
50/100	8640019	50	
50/100	8640021	63	
50/100	8640023	80	
50/100	8640025	100	

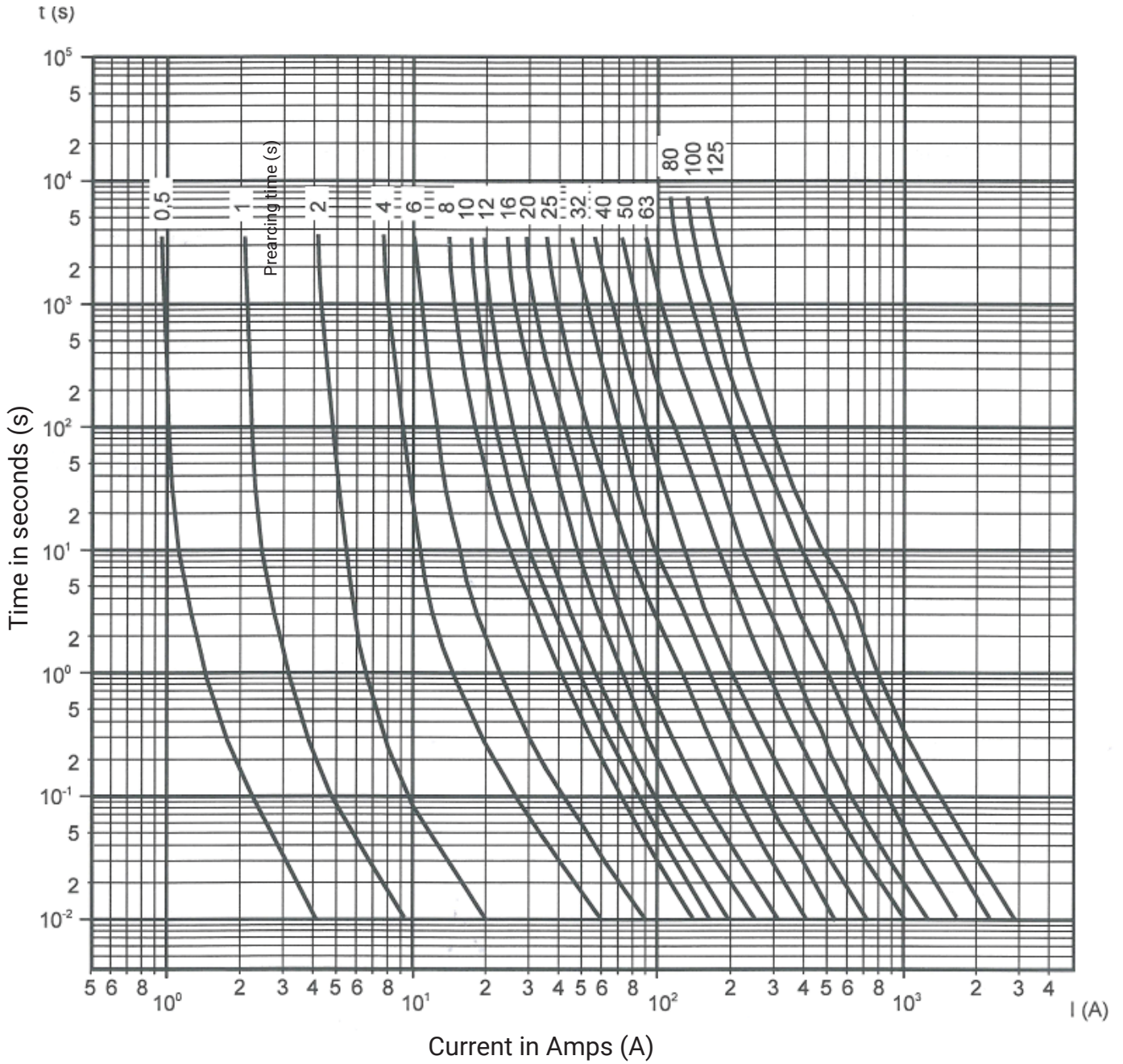
FCA
اطلاعات فنی

10x38 14x51 22x58	mm	سایز
500 V 690 V	V	ولتاژ نامی
0.5-125 A	A	رنج جریان نامی
100KA/500V AC 50KA/690V AC	KA	حداکثر ظرفیت قطع
gG		کلاس کاری
IEC60269		استاندارد

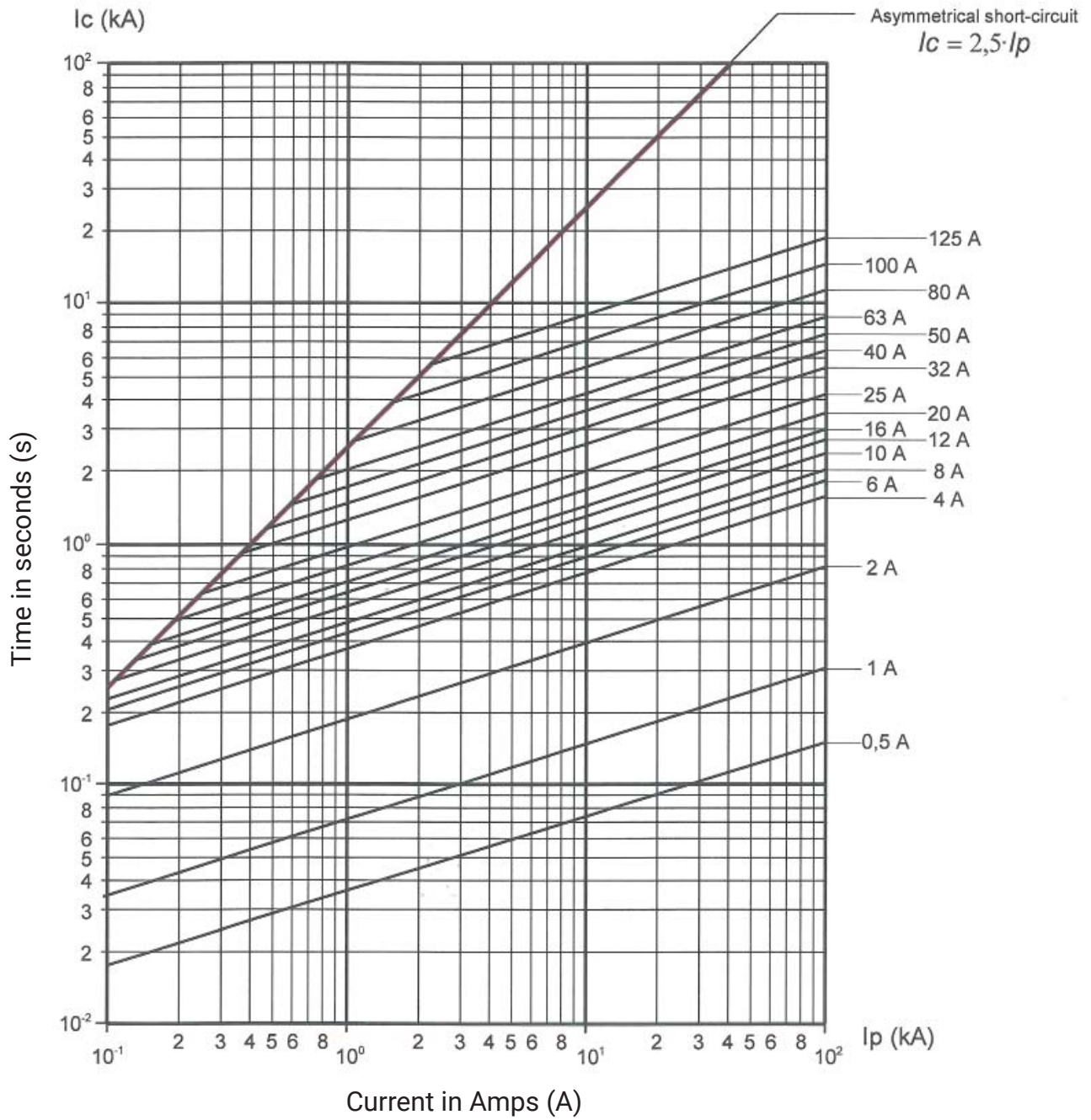
ابعاد و اندازه


r	d _{min}	c	b _{max}	a	سایز
1.5 ± 0.5	6	10.3 ± 0.1	10.5	38.0 ± 0.6	10x38
± 1	7.5	14.3 ± 0.1	13.8	51.5 + 0.6/-1	14x51
± 1	11	22.2 ± 0.1	16.2	58.0 + 0.1/-2	22x58

نمودار منحنی قطع



نمودار I^2t



کلاس کاری: gPV

محل نصب: تجهیزات فتوولتائیک

مطابق با استاندارد: IEC 60269-6, UL248-19



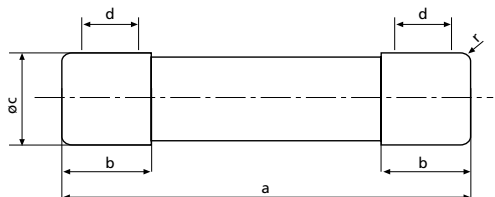
فیوز های سیلندری فتوولتائیک FCD gPV

سایز	جریان نامی (A)	کد کالا	U _c (V AC)	قدرت قطع (KA)	گ	بسته بندی
10X38	16	8865107	1100	20	10	1
	20	8865108	1100	20	10	1
	25	8865109	1100	20	10	1
	32	8865111	1100	20	10	1

FCD gPV

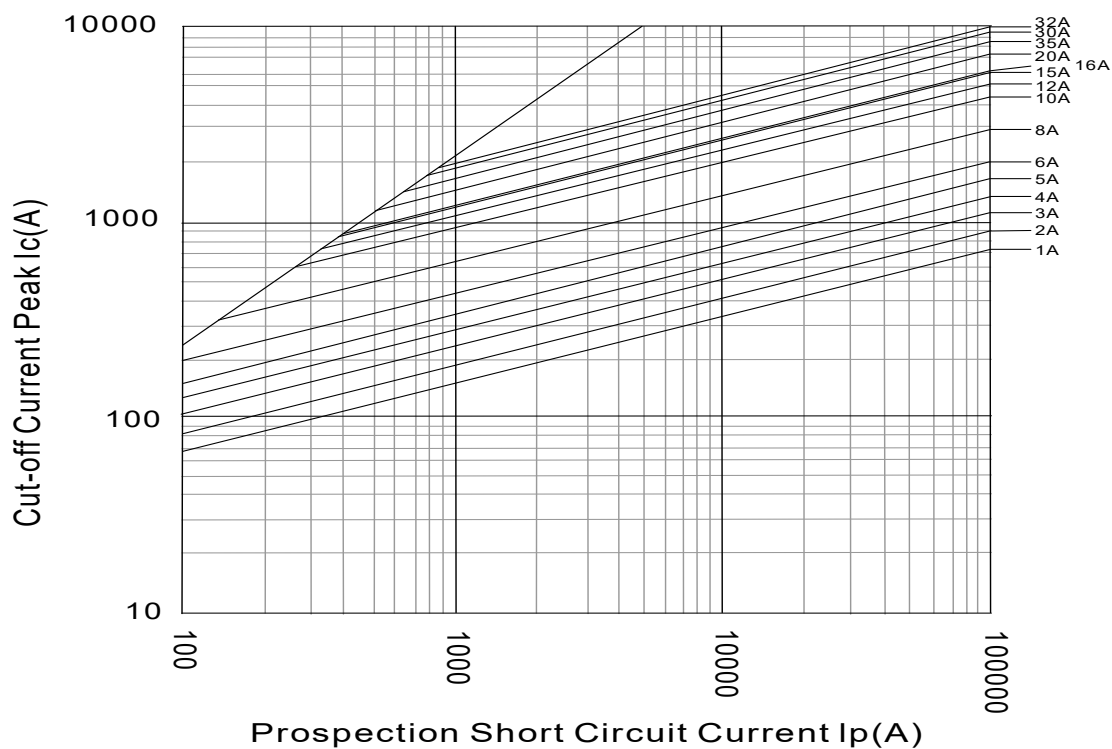
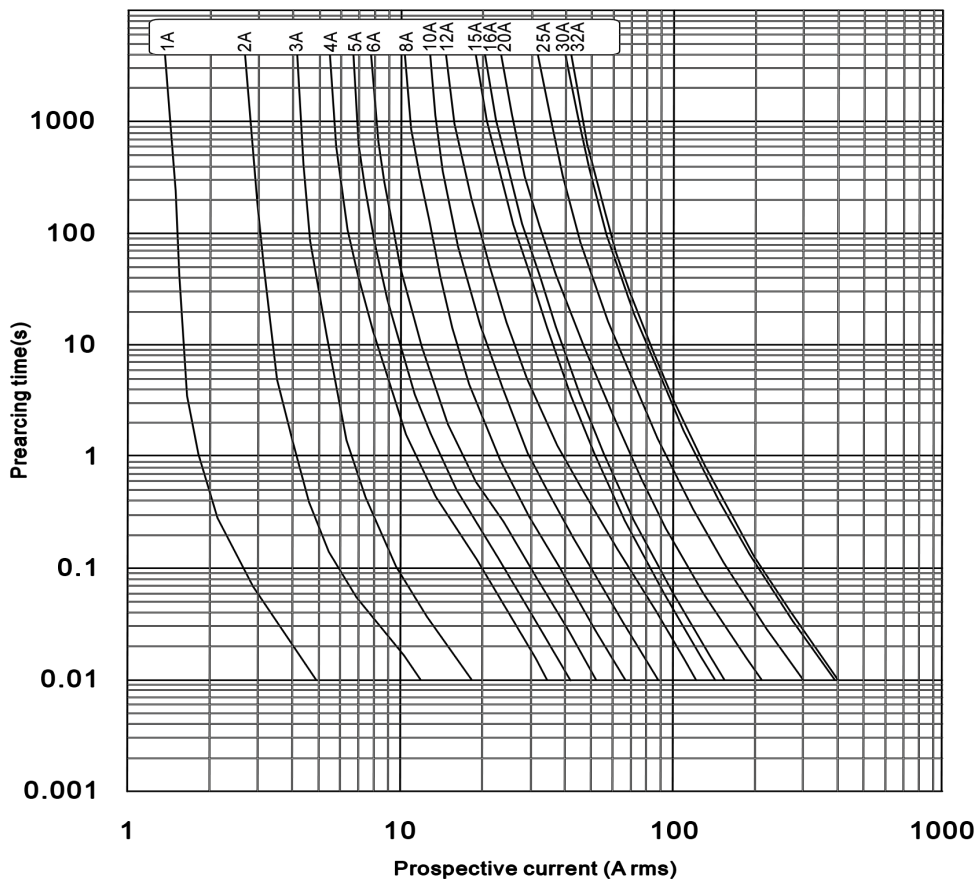
اطلاعات فنی

10x38 10/14x85 14x51 22x58	mm	سایز
1 - 32 A	10x38	محدوده جریان نامی
2 - 32 A	10/14x85	
15 - 32 A	14x51	
10 - 80 A	22x58	
1000	V	ولتاژ نامی
gPV		کلاس کاری
20	KA	ظرفیت قطع
1 - 3	ms	ثابت زمانی
-40 °C ... +90 °C	°C	دمای مجاز محیط
UL248-19 IEC 60269-6		استاندارد



r	d _{min}	c	b _{max}	a	سایز
1.5 ± 0.5	6	10.3 ± 0.1	10.5	38.0 ± 0.6	10x38
± 1	7.5	14.3 ± 0.1	13.8	51.5 + 0.6/-1	14x51
1.5 ± 0.5	6	10.3 ± 0.1	10.5	85.0 ± 0.6	10x85

نمودار منحنی قطع و I^2t



- ✂ مدل : T1+T2 / B+C
- ✂ تعداد پل : 1P , 1P+N , 3P , 3P+N , 3P+1
- ✂ محل نصب : تابلوهای توزیع اصلی
- ✂ سیستم شبکه : TT , TNC-S , TN-S
- ✂ حالت حفاظت : L-N , N-PE
- ✂ جریان تخلیه ضربه تا $I_{imp} = 12.5 (8/20\mu s)$
- ✂ جریان تخلیه نامی تا $I_n = 20 KA / 50 KA (8/20\mu s)$
- ✂ المان محافظتی : قابل تعویض
- ✂ بدنه : طراحی قابل اتصال
- ✂ مطابق با استاندارد : IEC/EN 61643-11, EN 61643-11, EN 50539-11



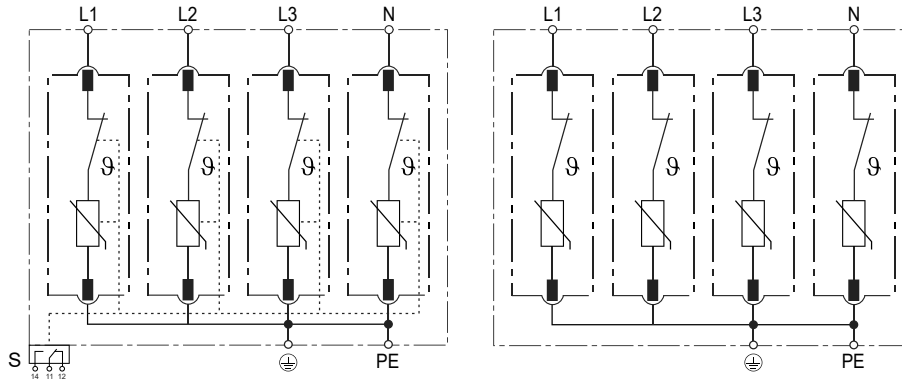
برقگیر AC SEA 275 (ESA7-275/T12)

کد کالا	شرح کالا	I_{imp} (10/350) (KA)	I_n/I_{max} (8/20) (KA)	U_c (V AC)	شبکه	تعداد پل	گ	ب
7727511	برقگیر SEA 275 1p	7	20 / 50	275	TNC-S	1p	129	1
7727521	برقگیر SEA 275 1p+N	7	20 / 50	275	TNC-S	1p+N	235	1
7727531	برقگیر SEA 275 3p	7	20 / 50	275	TNC-S	3	390	1
7727541	برقگیر SEA 275 3p+N	7	20 / 50	275	TNC-S	3p+N	492	1
11227533	برقگیر SEA 275 3p+1	12.5 / 50	50 / 100	275	TNC-S / TT	3p+1	492	1

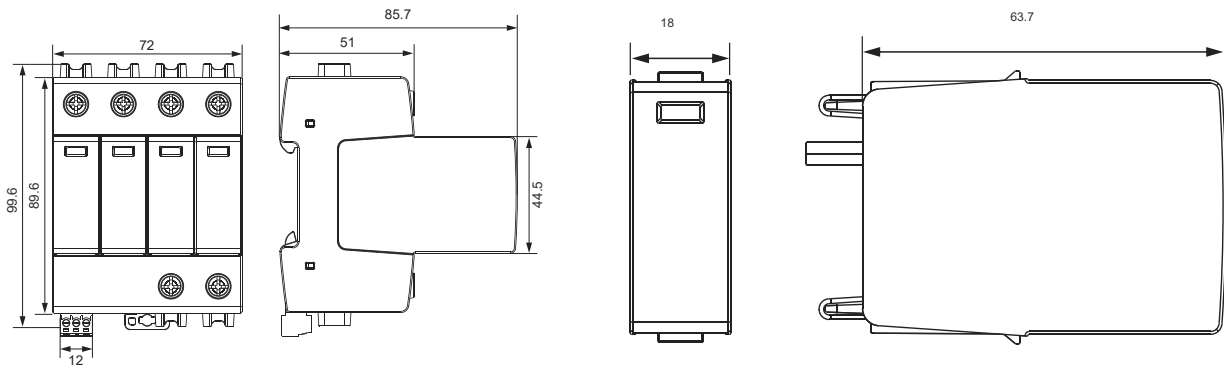
اطلاعات فنی	
ولتاژ نامی AC (50/60HZ)	U_o/U_n
جریان تخلیه نامی (8/20 μs)	I_n
حداکثر جریان تخلیه (8/20 μs)	I_{max}
جریان تخلیه ضربه ای (10/350 μs)	I_{imp}
انرژی	W/R
شارژ	Q
سطح حفاظت ولتاژ	U_P
جریان باقی مانده در U_c	I_{PE}
بازه ی زمانی	t_A
فیوز پشتیبان (max.)	
نرخ جریان اتصال کوتاه (AC)	I_{SC}
تعداد پل	
مشخصات مکانیکی و محیطی	
محدوده ی دمای عملیاتی	T_a
رطوبت مجاز	RH
فشار اتمسفر و ارتفاع	m
گشتاور پیچ ترمینال	M_{max}
سطح مقطع هادی (max.)	
نصب	
درجه حفاظت	
جنس بدنه	
حفاظت حرارتی	
وضعیت عملکرد/ نشانگر خطا	
خروجی کنتاکت کمکی	
جریان نامی کنتاکت کمکی	



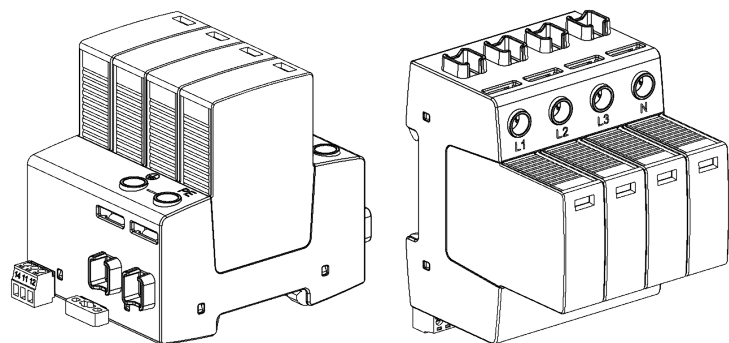
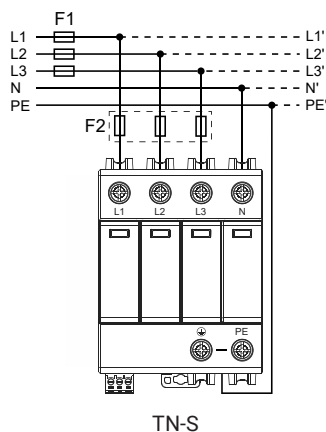
پیکر بندی داخلی



ابعاد و اندازه



دیاگرام نصب



T2 / C : TYPE /

تعداد پل : 1P , 1P+N , 2P , 3P+N /

محل نصب : تابلوهای توزیع فرعی /

سیستم شبکه : TN-S /

حالت حفاظت : L-PE , N-PE /

جریان تخلیه نامی (8/20 μ s) : $I_n = 20$ KA /

المان محافظتی : قابل تعویض /

بدنه : طراحی قابل اتصال /

مطابق با استاندارد : IEC/EN 61643-11, EN 61643-11, EN 50539-11 /



برقگیر AC SCA 275 (ESA40/275/T2)

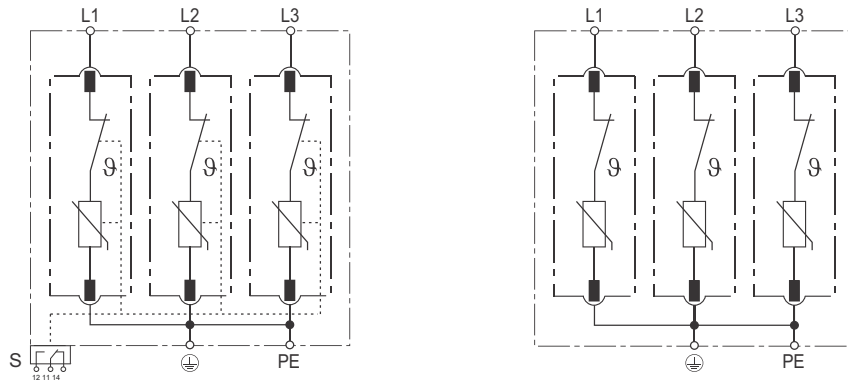
شرح کالا	کد کالا	I_n / I_{max} (8/20) (KA)	U_e (V AC)	شبکه	تعداد پل	g	آیکون
برقگیر SCA 275 1p	44027511	20/40	275	TNC-S	1p	107	1
برقگیر SCA 275 1p+N	44027521	20/40	275	TNC-S	1p+N	216	1
برقگیر SCA 275 3p	44027531	20/40	275	TNC-S	3	319	1
برقگیر SCA 275 3p+N	44027541	20/40	275	TNC-S	3p+N	431	1

SCA 275

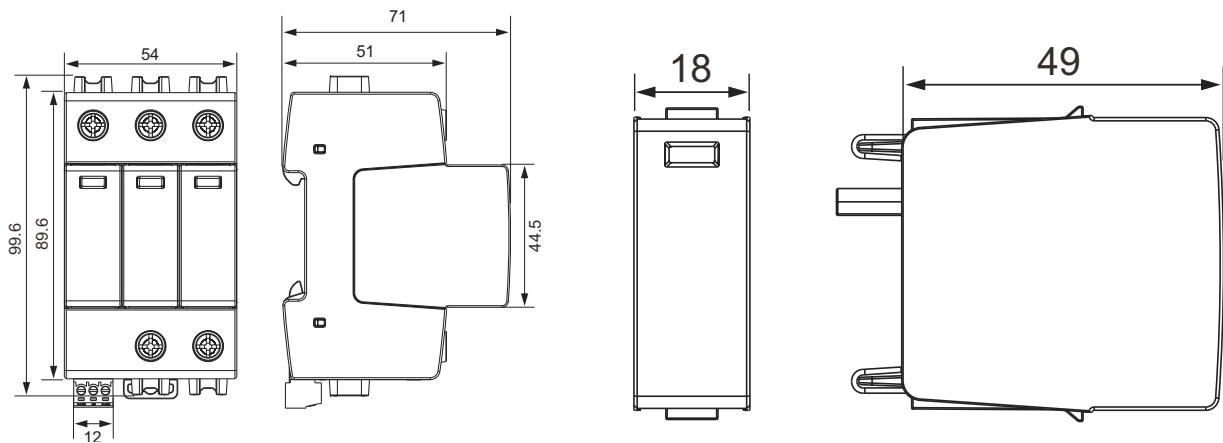
اطلاعات فنی

ولتاژ نامی AC (50 / 60HZ)	U_o / U_n	230 V
جریان تخلیه نامی (8/20 μ s)	I_n	20 KA
حداکثر جریان تخلیه (8/20 μ s)	I_{max}	40 KA
انرژی شارژ	W / R	39 KJ/ Ω
سطح حفاظت ولتاژ	Q	6.25 As
جریان باقی مانده در U_e	U_p	1500 V
بازه زمانی فیوز پشتیبان (max.)	I_{PE}	<0.5 mA
نرخ جریان اتصال کوتاه (AC)	t_A	<25 ns
تعداد پل		125 A gl/gG
مشخصات مکانیکی و محیطی		25 KA
محدوده ی دمایی عملیاتی	I_{sc}	1, 1P+N, 3, 3P+N
رطوبت مجاز	T_a	-40°C ... +70°C
سطح مقطع هادی W	RH	5% ... 95%
نصب		35 mm ² (solid) / 25mm ² (flexible)
درجه حفاظت		35 mm DIN Rail, EN 60715
جنس بدنه		IP 20
حفاظت حرارتی		Thermoplastic
وضعیت عملکرد/ نشانگر خطا		P
خروجی کنتاکت کمکی		Red defect / Green OK
جریان نامی کنتاکت کمکی		اختیاری
		AC : 250 V / 0.5 A
		DC : 250 V / 0.1 A
		125 V / 0.2 A
		75 V / 0.5 A

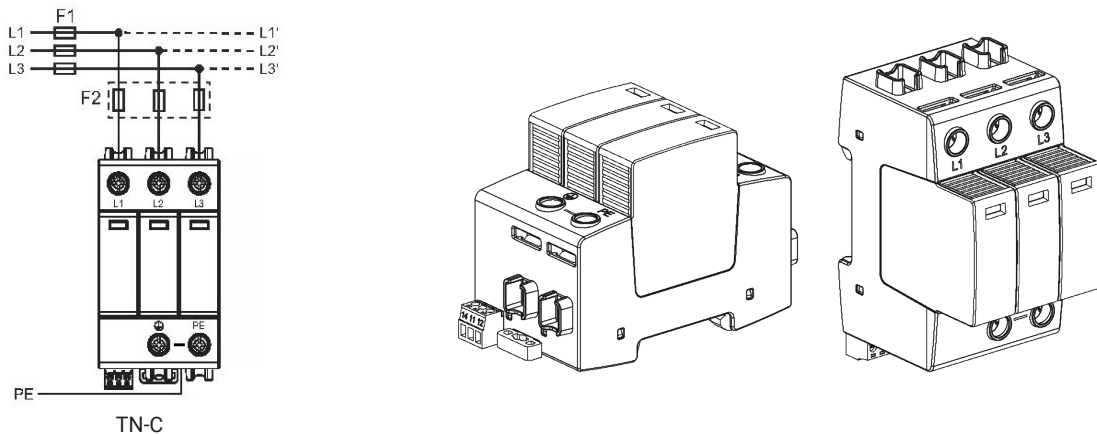
پیگرندی داخلی



ابعاد و اندازه



دیگرام نصب



- ✓ کلاس: (T1+T2 / B+C), (T2 / C)
- ✓ محل نصب: اینورترها، استرینگ ها
- ✓ حالت حفاظت: PE - (DC+/-), PE - (DC-/+)
- ✓ جریان تخلیه نامی (8/20μs) $I_n = 20 \text{ KA}$
- ✓ جریان تخلیه کل (8/20μs) $I_{Total} = 40 \text{ KA}$
- ✓ بدنه: طراحی قابل اتصال
- ✓ مطابق با استاندارد: IEC 61643-31: 2018, EN 61643-31: 2019, EN 50539-11

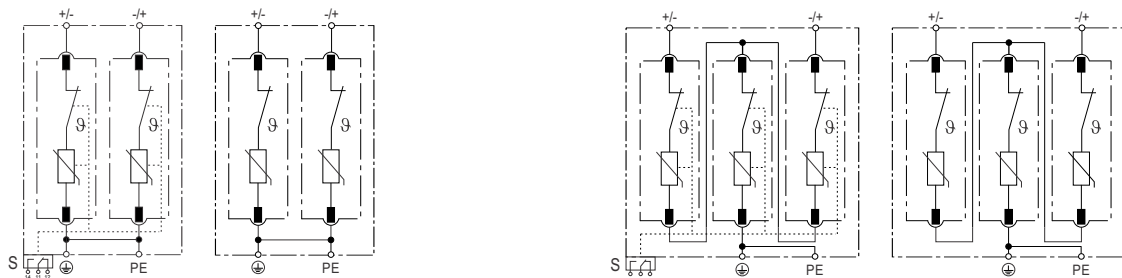


برقگیر DC (ESD40/T2) SCD

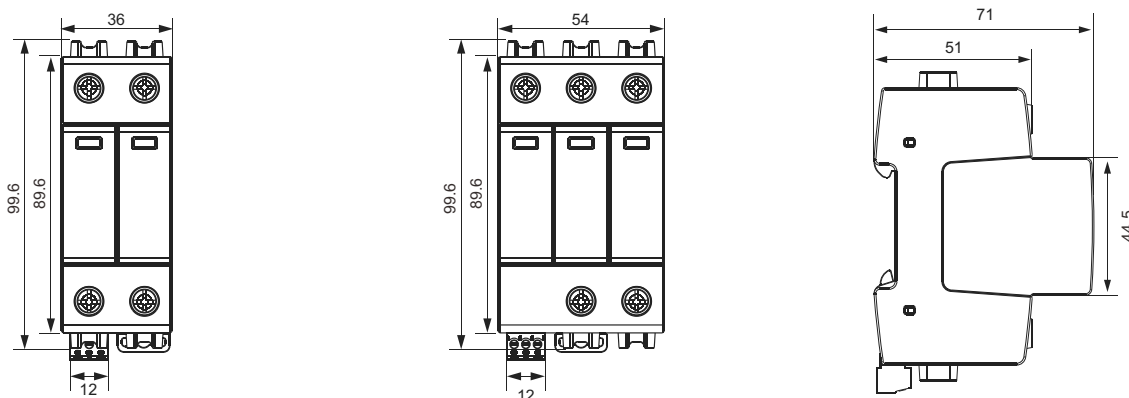
شرح کالا	کد کالا	حداکثر ولتاژ PV (V DC)	I_{scpv} (KA)	I_n / I_{max} (KA)	g	1
برقگیر 600 SCD T1+T2	44060025	600	10	40/20	307	1
برقگیر 1000 SCD T1+T2	44010231	1000	10	40/20	396	1
برقگیر 1200 SCD T1+T2	44012231	1200	10	40/20	406	1
برقگیر 1500 SCD T1+T2	44015231	1500	10	40/20	454	1
برقگیر 1200 SCD T2	7712231	1200	2	40/20	406	1

اطلاعات فنی	T1+T2	SCD(ESD40/T2)
ولتاژ نامی عملیاتی DC	1200	600 / 1000 / 1200 / 1500
جریان تخلیه نامی (8/20 μs)	I_n	20 KA
جریان تخلیه کل (8/20μs)	I_{Total}	40 KA
حداکثر جریان تخلیه (8/20 μs)	I_{max}	40 KA
قدرت جریان اتصال کوتاه	I_{SCPV}	10 KA
سطح حفاظت ولتاژ (DC+) - PE, (DC-) - PE	U_p	2200 / 4000 / 5200
جریان باقی مانده در U_c	I_{PE}	<0.5 mA
زمان پاسخ دهی	t_A	<25 ns
تعداد پل		2, 3
مشخصات مکانیکی و محیطی		
محدوده ی دمای عملیاتی	T_a	-40° C ... +70° C
رطوبت مجاز	RH	5% ... 95%
فشار اتمسفر و ارتفاع		-500 m ... 2000 m
گشتاور پیچ ترمینال	M_{max}	4.5 Nm
سطح مقطع هادی (max.)		35 mm ² (solid) / 25mm ² (flexible)
نصب		35 mm DIN Rail, EN 60715
درجه حفاظت		IP 20
جنس بدنه		Thermoplastic
حفاظت حرارتی		✓
وضعیت عملکرد / نشانگر خطا		Red defect / Green OK
خروجی کنتاکت کمکی		اختیاری
جریان نامی کنتاکت کمکی		AC : 250 V / 0.5 A DC : 250 V / 0.1 A 125 V / 0.2 A 75 V / 0.5 A

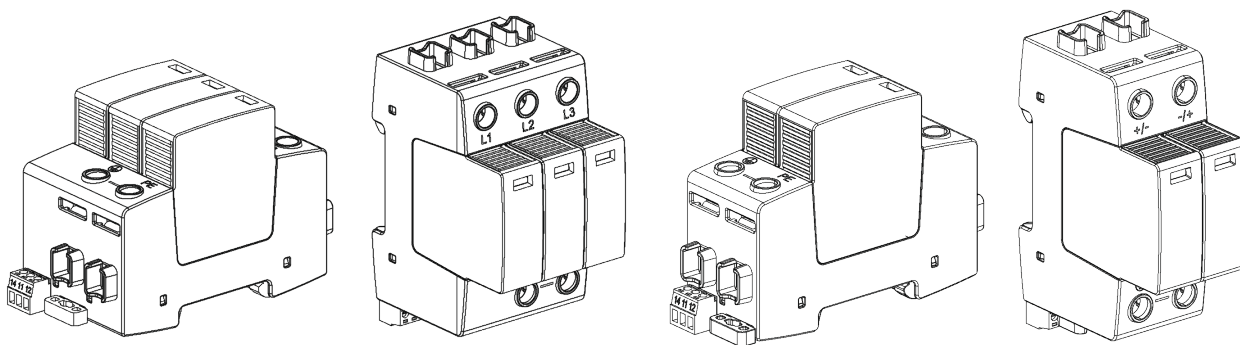
پیگرندی داخلی



ابعاد و اندازه



دیاگرام نصب



به زودی

- سازگار با سوکت های BNC
- کاربرد: دوربین مدار بسته، ویدئو،
- دوربین و سیستم های نظارتی
- منطق با استاندارد: EN61643-11 / IEC61643-11



COAXICAL

اطلاعات فنی

COAX-BNC F/M		نوع
تیپ 2		تیپ برقگیر
5V	U_n	ولتاژ نامی AC
6.2V	U_c	حداکثر ولتاژ کاری مداوم
0-300 Mhz		رنج فرکانس
-40...+80 °C	T_u	محدوده ی دمای کاری
IP 10		درجه حفاظت
BNC female / BNC male		اتصال (ورودی/خروجی)
آلومینیوم		جنس بدنه
EN61643-11/IEC61643-11		استاندارد

به زودی

- سازگار با سوکت های RG45
- کاربرد: دوربین مدار بسته، ویدئو
- دوربین و سیستم های نظارتی
- منطق با استاندارد: EN61643-11 / IEC61643-11



RJ45S

اطلاعات فنی

RJ45S		نوع
تیپ ۲+۳ / B+C		تیپ برقگیر
5V	U_n	ولتاژ نامی AC
6.2V	U_c	حداکثر ولتاژ کاری مداوم
0-100 Mhz		رنج فرکانس
-40...+80 °C	T_u	محدوده ی دمای کاری
IP 10		درجه حفاظت
RJ45		اتصال (ورودی/خروجی)
آلومینیوم		جنس بدنه
EN61643-11 / IEC61643-11		استاندارد

